

Die Schaltung ist zur Verwendung auf einem Steckbrett gedacht und in Zusammenarbeit mit einem ARDUINO auf Vcc 5V ausgelegt.
 In einigen Teilen sind mit Jumpern verschiedene Varianten möglich. Selbstverständlich können auch viele andere Werte individuell angepasst werden.
 Die Leiterplatte wurde bei <https://aisler.net/> gefertigt weil das von KIKAD mit dem AISLER-Plugin gut funktioniert.
 Alle Padgrößen sind so gewählt das ab Größe 805 sehr viel Spielraum nach oben besteht.
 Auch ist eine Handlötung damit einfacher.

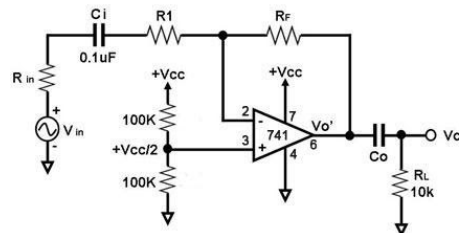
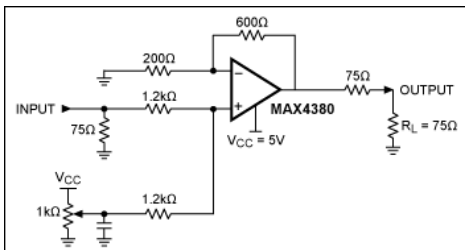
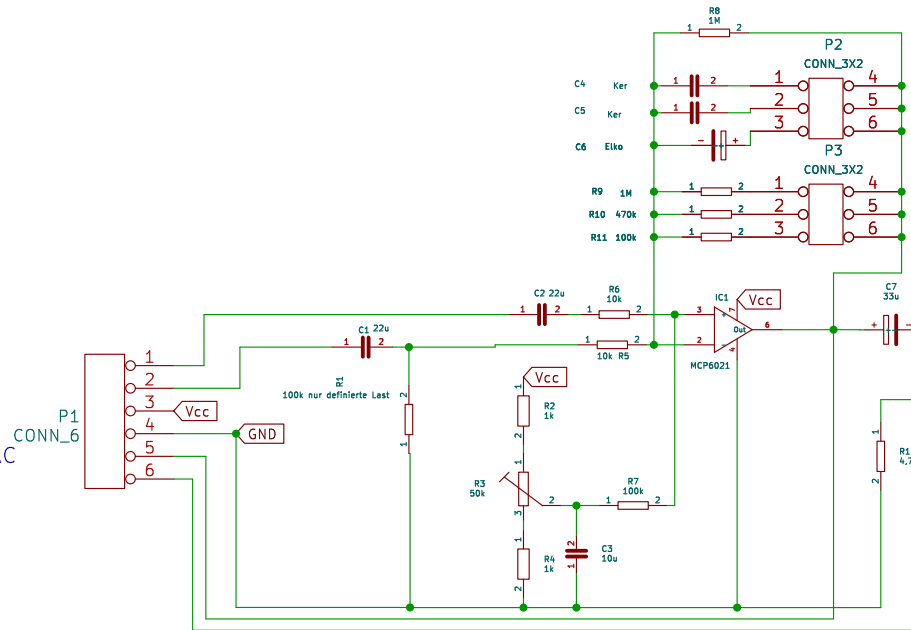
OV-Universal Amplifier

The circuit is designed for use on a breadboard and is configured for use with an Arduino at Vcc 5V.
 In some sections, jumpers allow for different configurations. Of course, many other values can also be customized.
 The circuit board was manufactured by <https://aisler.net/> because it works well with the AISLER plugin from KIKAD.
 All pad sizes are chosen to provide ample headroom starting at size 805.
 This also makes hand soldering easier.

Der OV-IC1 kann wahlweise Gleich oder Wechselspannungen verstärken.
 Das hängt von der Bestückung C1/2 ab. Entweder Kondensatoren oder Widerstände.
 Mit R7 wird die Mittenspannung eingestellt.
 Über die Jumper kann die Verstärkung und Frequenzgang nach Bedarf angepasst werden.
 R8 legt die obere Verstärkung fest damit der OV nicht "offen" läuft.
 Der Ausgang des OV's ist als Gleich und Wechselspannungsausgang auf Pin 5/6 geführt.

The OV-IC1 can amplify either DC or AC voltages.
 This depends on the components C1/2, which are either capacitors or resistors.
 R7 sets the mid-range voltage.
 The jumpers allow you to adjust the gain and frequency response as needed.
 R8 sets the upper gain to prevent the OV from operating in "open mode."
 The OV output is available as both a DC and AC voltage output on pin 5/6.

IN +
 IN -
 Vcc
 GND
 OUT DC + AC
 OUT AC



LM358, TL071, TL061, MC33171, LM741, TL074, LF351, LM201, MA748 B061, B066

Uwe94@aol.com / <https://www.uwek94.com/>

Sheet: /
 File: OV_Universell.kicad_sch

Title: Universal OV für ARDUINO

Size: A4 Date: 2025-05-10

KiCad E.D.A. 9.0.7

Rev:

Id: 1/1